

# 760-860

Toldo vertical con contra-tracción





Vista, toldo recogido



Vista lateral de Umbra 860



Vista lateral de Umbra 760



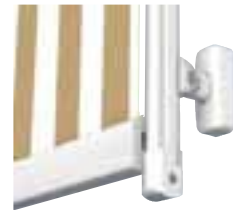
Fijación entre paredes caja redonda



Fijación entre paredes caja cuadrada



Chapa de cobertura para la ranura lateral de la lona (opcional)

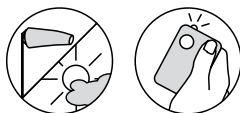


Caperuza para los soportes de los carriles (opcional)

Colores RAL:



Accesorios opcionales:



# 760-860

## Precio base incluye:

- Caja cuadrada (760) o redonda (860)
- Sistema de tensión con muelle
- Color estándar RAL
  - Blanco 9016
  - Marrón 8019
  - Aluminio 9006

## Precio base no incluye:

- Soportes y material de fijación
- Motor
- Color especial RAL

**Muy importante:** Línea total con engranaje = Línea entre ejes (Medida del pedido) + **8 cm**

Línea total con motor = Línea entre ejes (Medida del pedido) + **5 cm**

Altura del equipo (medida del pedido) = Medida total (incluye las tapas de los carriles)

Lonas			
Nr. de Lona	Tipo de lona	Suplemento	Particularidades
349..	Acrílica lisa (Lona ancha)	<b>sin</b>	Cuando la medida entre ejes y altura es >300 cm con costura transversal
341.. - 347..	Acrílica (soldada)	<b>8%</b>	Sólo es posible para Umbra 760 hasta una altura de 250 cm
324.., 329.., 369..	sunsilk (soldada)	<b>8%</b>	Sólo es posible para Umbra 760 hasta una altura de 300 cm
333..	perfortex (cosida)	<b>8%</b>	Sólo es posible para Umbra 760 hasta una altura de 250 cm
319..	transilk FR	<b>12%</b>	Sólo hasta una medida entre ejes de 250 cm
339..	transolair	<b>8%</b>	Cuando la medida entre ejes y altura es >250 cm con costura transversal
374.., 379..	perla FR (soldada)	<b>12%</b>	Sólo es posible para Umbra 760 hasta una altura de 250 cm
92...	soltis 92	<b>16%</b>	Cuando la medida entre ejes y altura es >170 cm con costura transversal

Toldo individual 1 toldo												
Medida entre ejes/ línea del pedido	75	100	125	165	205	245	285	325	350	375	400	Precio adic. Chapa de cierre
Línea total	83	108	133	173	213	253	293	333	358	383	408	
Línea total con motor	80	105	130	170	210	250	290	330	355	380	405	
Altura del toldo 150 cm												
Altura del toldo 200 cm												
Altura del toldo 250 cm												
Altura del toldo 300 cm												
Altura del toldo 350 cm <sup>①</sup>												
Altura del toldo 400 cm <sup>①</sup>												
Precio adicional colores especiales RAL <sup>②</sup>												
Precio adicional motor												
Precio adic. motor telecontr. incl. mando de 1 canal												
Precio adicional motor telecontrolado (sin mando)												

Soportes		
Soporte plano para carriles	78548.	
Soporte móvil por arriba para carriles 80 mm	78451.	
Soporte móvil por arriba para carriles 100 mm	78538.	
Soporte móvil por arriba para carriles 140 mm	78539.	
Soporte móvil por arriba para carriles 100-500 mm	78540.	
Soporte doble para carriles, plano	78671.	
Soporte de rieles doble 80 mm, móvil por arriba	78654.	
Soporte de rieles doble 100 mm, móvil por arriba	78658.	
Soporte de rieles doble 140 mm, móvil por arriba	78683.	
Soporte de rieles doble 100-500 mm, móvil por arriba	78685.	
Ángulo soporte/ lado del motor 50x50x8x80 mm	78719.	
Ángulo lado del engranaje 80x50x8x80 mm	78720.	

## Combinaciones de fijación

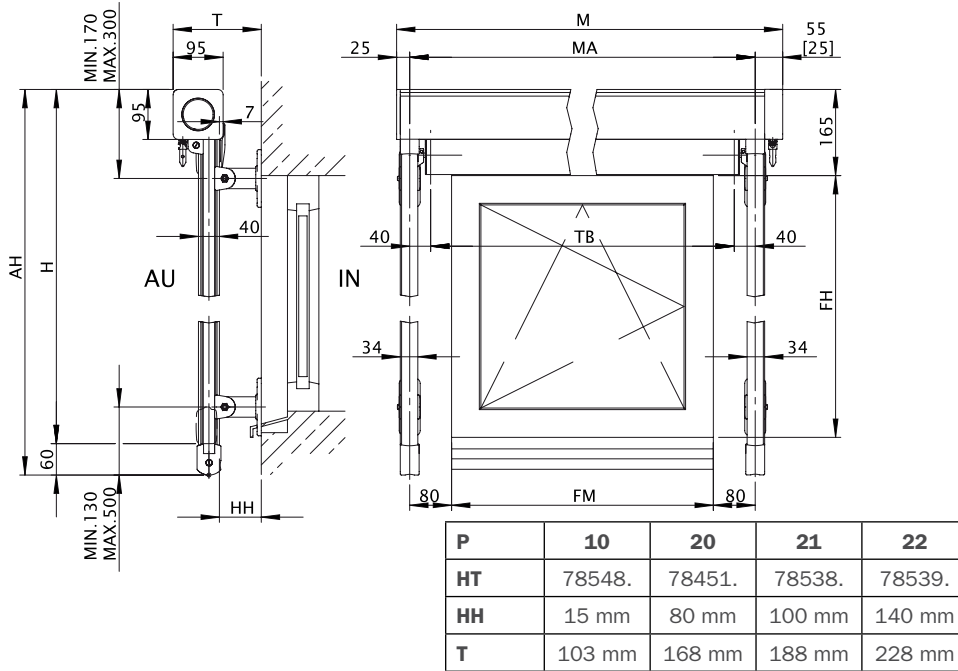
Tipo de montaje	Salida	
<b>10</b>	> 301 cm (6 soportes)	
	> 501 cm (8 soportes)	
	< 300 cm (4 soportes)	
<b>15</b>	> 301 cm (6 soportes)	
	> 501 cm (8 soportes)	
	< 300 cm (4 soportes)	
<b>20</b>	> 301 cm (6 soportes)	
	> 501 cm (8 soportes)	
	ab 501 cm (8 Halter)	

① A partir de una altura del equipo de 301 cm, 3 soportes por carril

② Colores de recubrimiento metálicos, perla o mate, así como recubrimientos con una mayor protección anticorrosiva, a petición.

## Así se monta un Umbral 760

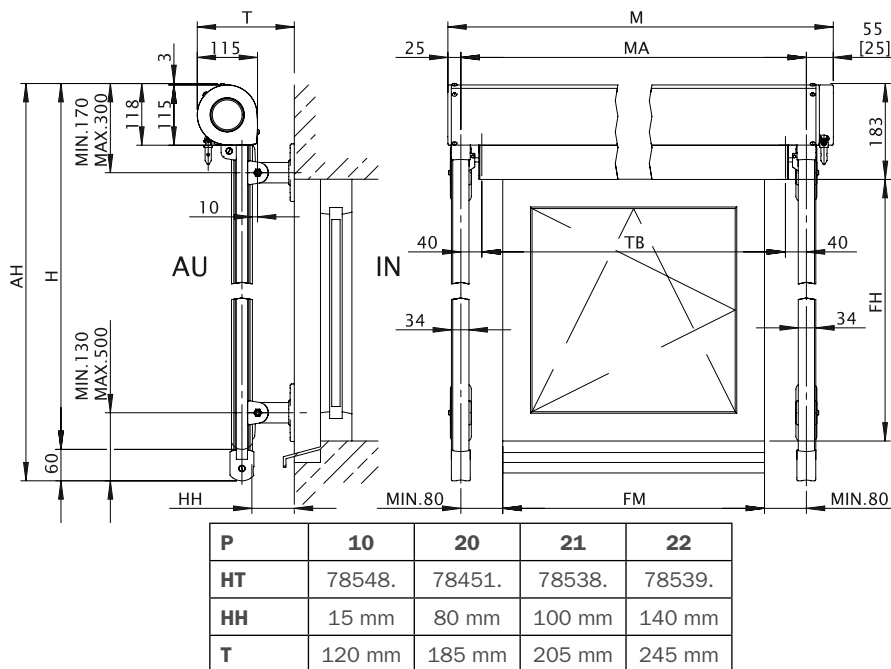
### Resumen de medidas



Medidas en mm

## Así se monta un Umbral 860

### Resumen de medidas



Medidas en mm