

# Cayman

Toldo para empotrar





vista lateral  
Cayman PUR



Vista lateral, cuando el toldo  
esta recogido, fijación a la pared



Vista lateral, cuando el toldo  
esta recogido, fijación al techo



articulación de giro con sistema  
de seguridad contra fuertes  
impactos



Perfil de acoplamiento a la pared  
(opcional)



Soporte del rodillo textil



Suspensión directa de muelles neumáticos a cadenas



Brazo articulado con cadena  
doble de redondos de acero  
anti-corrosiva



Canalón y gárgolas

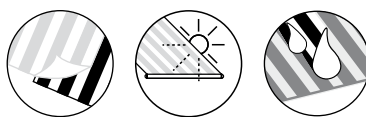


Fijación de los brazos al perfil  
de salida

Colores RAL:



Equipamiento estándar:



Accesorios opcionales:



# Cayman

## Precio base incluye:

- Cofre cuadrado
- Brazos articulados con doble cadena
- Tejidos de las gamas Swelacryl y Sunsilk
- Color estándar RAL
  - Blanco 9016
  - Aluminio 9006
- Inclinación: 5 - 35°
- Marrón 8019
- Marfil claro 1015

## Precio base no incluye:

- Salida intermediaria: consultar sobre-coste
- Soportes y material de fijación
- Accionamiento
- Tejidos:
  - Sunsilk Perla FR (lona ignífuga e impermeable): precio base + **6%**
  - Soltis 92 (posible hasta 250 cm de salida y 600 cm de línea): precio base + **8%**
- Color especial RAL
- Volante
- Salidas intermedias: consultar precio

### Toldo individual

Líneas estándares en cm	250	300	350	400	450	500	550	600	650	700	Línea mín.
Salida 150 cm											200 cm
Salida 200 cm											250 cm
Salida 250 cm											300 cm
Salida 300 cm											350 cm
Salida 350 cm <sup>①</sup>											400 cm
Número de brazos / soportes del rodillo textil / soportes	2 / 0 / 2			2 / 0 / 4			2 / 1 / 5		3 / 2 / 6 <sup>②</sup>		
Precio adicional soporte de pared				MF 6		MF 10		MF 12		MF 15	MF = Atención: Cantidad de medios de fijación / tacos. Estos no están incluidos en el conjunto de suministro.
Precio adicional soporte de pared incl. placas de fijación A				MF 16		MF 20		MF 22		MF 30	
Precio adicional soporte de pared incl. placas de fijación B				MF 8		MF 12		MF 14		MF 18	
Precio adicional soporte de techo				MF 8		MF 16		MF 20		MF 24	
Precio adicional soporte de costanera				MF 8		MF 16		MF 20		MF 24	
Precio adicional servoengranaje										N / A	
Precio adicional motor											
Precio adicional motor telecontrolado incl. mando de 1 canal											
Precio adicional motor telecontrolado (sin mando)											
Precio adicional colores especiales RAL <sup>④</sup>											
Precio adicional volante 1 ó 2 (altura aprox. 20 cm)											
Perfil de aluminio con labio de junta (dividido)											

### Cofre especial "Pur"

Líneas estándares en cm	250	300	350	400	450	500	550	600	650	700
Precio adicional para todas las salidas										

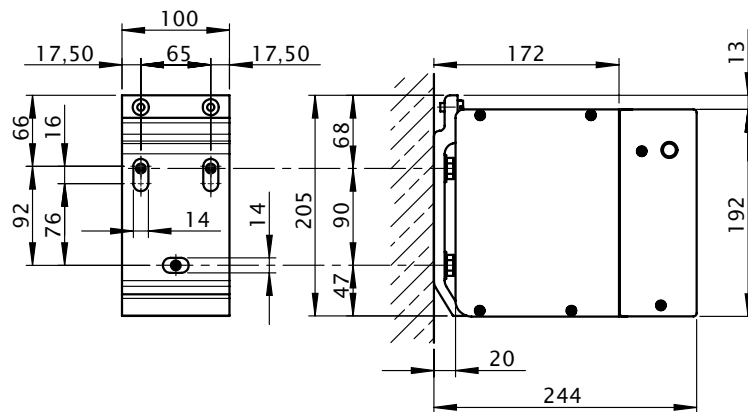
### Soportes

Denominación / n° agujeros	Ref.	
Soporte de pared 100 mm / 3	71648.	
Soporte de pared 60 mm / 2	71649.	
Soporte de techo 90 mm / 4	71651.	
Soporte de costanera, compl./ 4	-	

Denominación / n° agujeros	Ref.	
Placa de fijación A 160x430x12 mm / 8	75324.	
Placa de fijación B 300x400x12 mm / 4	75323.	
Placa distanciadora 60x140x12 mm / 2	71642.	
Pieza de unión adic. costanera 60x260x12 mm / 2	75383.	

### Cayman Pur

Los soportes para el Cayman y el Cayman Pur son idénticos



Medidas en mm

**Umbr Cayman acoplado - 2 toldos**

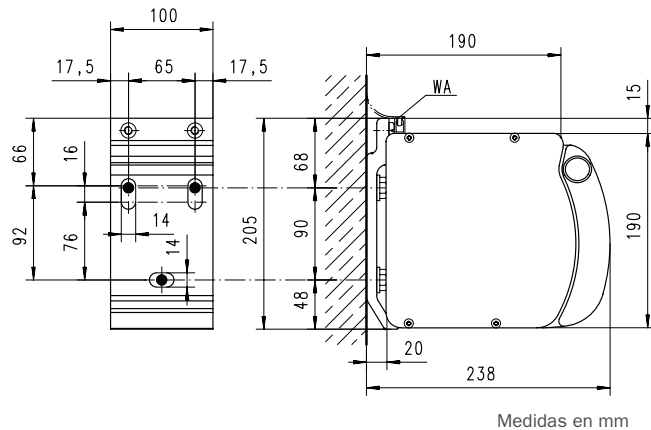
Líneas estándares en cm	500	600	700	800	900	1000	1100	1200	1300	1390	Línea mín.
Salida 150 cm											400 cm
Salida 200 cm											500 cm
Salida 250 cm											600 cm
Salida 300 cm											700 cm
Salida 350 cm ① ②											800cm
Número de brazos / soportes del rodillo textil / soportes	4 / 0 / 4				4 / 0 / 8				6 / 4 / 12		
Precio adicional soporte de pared				MF 12				MF 20		MF 24	MF =
Precio adicional soporte de pared incl. placas de fijación A				MF 32				MF 40		MF 44	Atención: Cantidad de medios de fijación / tacos. Estos no están incluidos en el conjunto de suministro.
Precio adicional soporte de pared incl. placas de fijación B				MF 16				MF 24		MF 28	
Precio adicional soporte de techo				MF 16				MF 32		MF 40	
Precio adicional soporte de costanera				MF 16				MF 32		MF 40	
Precio adicional motor											
Precio adicional motor telecontrolado incl. mando de 1 canal											
Precio adicional motor telecontrolado (sin mando)											
Precio adicional rodillo ranurado ③ o lona continua											
Precio adicional colores especiales RAL④											
Precio adicional volante 1 ó 2 (altura aprox. 20 cm)											
Precio adicional perfil de conexión a la pared											

**Cofre especial "Pur"**

Líneas estándares en cm	500	600	700	800	900	1000	1100	1200	1300	1390
Precio adicional para todas las salidas										

- ① ¡Atención! 2 soportes con 200 mm de ancho c/u (toldos individuales).
- ② No son posibles medidas intermedias por debajo de 650 cm de línea (toldos acoplados: línea del toldo).
- ③ Toldos con 3 brazos se suministran sólo con motor (precio adicional).
- ④ Colores de recubrimiento metálicos, perla o mate, así como recubrimientos con una mayor protección anticorrosiva, a petición.
- ⑤ Los tamaños con fondo gris, no son posibles con rodillo ranurado. Para toldos con lona continua, se suministra el toldo sin embellecedor

**Fijación a la pared**



**Fijación al techo**

