

Tahiti

Toldo con diseño minimalista y grandes medidas





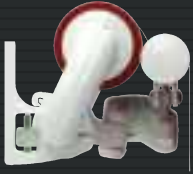
Regulación de la inclinación por medio del soporte de fijación



Fijación del brazo al tubo soporte



Con sistema de tejadillo (opcional)



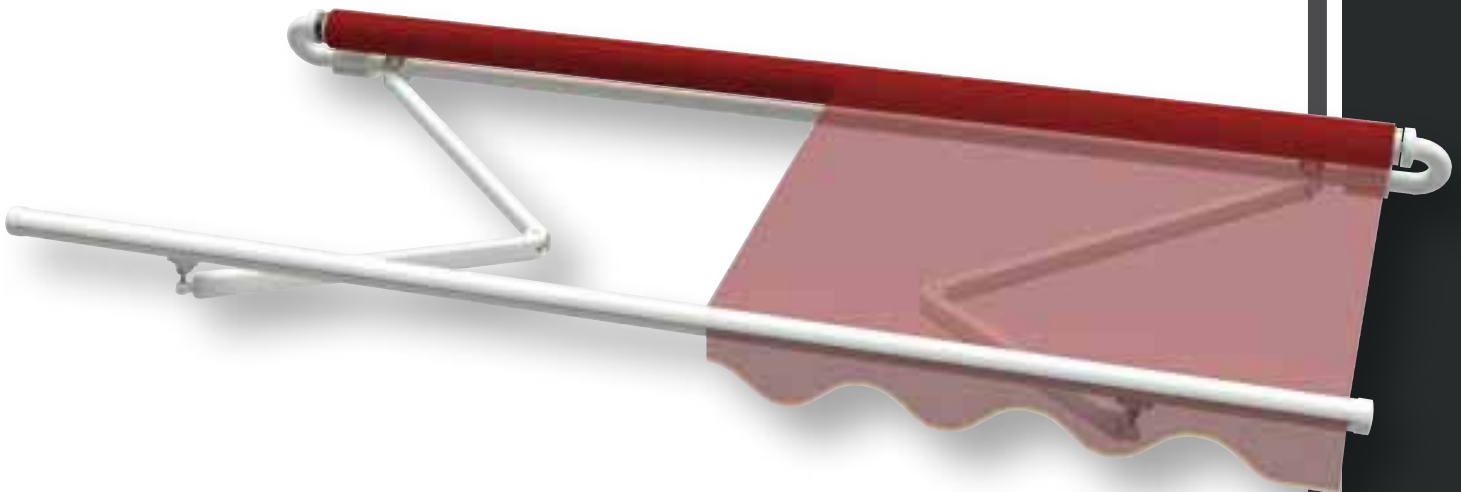
Fijación a la pared



Brazo articulado con cadena de redondos de acero



Vista lateral con una inclinación de 50°



Súper-sombra integrado en el perfil de salida (opcional)

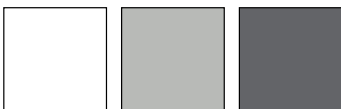


Súper-sombra (opcional) en la fase de extensión

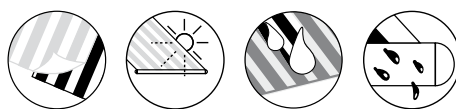


Fijación de Iso brazos al perfil de salida

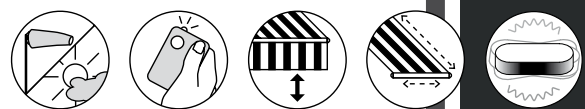
Colores RAL:



Equipamiento estándar:



Accesorios opcionales:



Tahiti

Precio base incluye:

- Monobloc de alto diseño
- Brazos articulados con cadena
- Tejidos de las gamas Swelacryl y Sunsilk
- Color estándar RAL
 - Blanco 9016
 - Aluminio 9006
 - Nano-antrácita
- Inclinación: 5 - 50°
- Volante (aprox. 20 cm)

Precio base no incluye:

- Salida intermediaria: consultar sobre-coste
- Soportes y material de fijación
- Accionamiento
- Tejidos:
 - Sunsilk Perla FR (lona ignífuga e impermeable): precio base + **6%**
 - Soltis 92 (posible hasta 250 cm de salida y 600 cm de línea): precio base + **8%**
- Color especial RAL
- Salidas intermedias: consultar precio

Toldo individual

| Líneas estándares en cm | 250 | 300 | 350 | 400 | 450 | 500 | 550 | 600 | 650 | 700 | Línea mín. |
|--|-----------|-----|-----|-----|-----------|-----|-----|-------------|-----|-----|---------------|
| Salida 150 cm | | | | | | | | | | | 190 cm |
| Salida 200 cm | | | | | | | | | | | 240 cm |
| Salida 250 cm | | | | | | | | | | | 290 cm |
| Salida 300 cm | | | | | | | | | | | 340 cm |
| Salida 350 cm | | | | | | | | | | | 390 cm |
| Salida 400 cm * | | | | | | | | | | | 440 cm |
| Número de brazos / soportes del rodillo textil / soportes | 2 / 0 / 2 | | | | 2 / 0 / 3 | | | 3 / 1 / 4 * | | | |
| Precio adicional soporte de pared | | | | | MF 6 | | | MF 8 | | | MF 11 |
| Precio adicional soporte de pared incl. placas de fijación A | | | | | MF16 | | | MF 18 | | | MF 26 |
| Precio adicional soporte de pared incl. placas de fijación B | | | | | MF 8 | | | MF 10 | | | MF 14 |
| Precio adicional soporte de techo | | | | | MF 8 | | | MF 10 | | | MF 14 |
| Precio adicional soporte de costanera | | | | | MF 8 | | | MF 12 | | | MF 16 |
| Precio adicional servoengranaje | | | | | | | | | | | No es posible |
| Precio adicional motor | | | | | | | | | | | |
| Precio adicional motor telecontrolado incl. mando de 1 canal | | | | | | | | | | | |
| Precio adicional motor telecontrolado (sin mando) | | | | | | | | | | | |
| Precio adicional colores especiales RAL * | | | | | | | | | | | |
| Precio adicional para el tejadillo | | | | | | | | | | | |
| Precio adicional para iluminación del tejadillo | | | | | | | | | | | |

MF =
Atención: Cantidad de medios de fijación/tacos. Estos no están incluidos en el conjunto de suministro.

Súper-sombra

Súper-sombra no es posible con una salida de 400cm.

| Líneas estándares en cm | 250 | 300 | 350 | 400 | 450 | 500 | 550 | 600 | 650 | 700 |
|---|-----|-----|-----|-----|-----|-----|-----|-----|-----|-----|
| Precio adic. súper-sombra con engranaje , caída 150 cm | | | | | | | | | | |
| Precio adic. súper-sombra con engranaje , caída 210 cm * | | | | | | | | | | |
| Precio adic. entrega indiv. súper-sombra con engranaje | | | | | | | | | | |

Soportes

| Denominación / nº agujeros | Ref. | |
|---------------------------------|--------|--|
| Soporte de pared 100 mm / 3 | 70867. | |
| Soporte de pared 45 mm / 2 | 71813. | |
| Soporte de techo 90 mm / 4 | 70868. | |
| Soporte de techo 45 mm / 2 | 71818. | |
| Soporte de costanera, compl./ 4 | 70871. | |

| Denominación / nº agujeros | Ref. | |
|---|--------|--|
| Placa de fijación A 160x430x12 mm / 8 | 75326. | |
| Placa de fijación B 300x400x12 mm / 4 | 75325. | |
| Placa distanciadora 45x150x12 mm / 2 | 71826. | |
| Pieza de unión adic. costanera 60x260x12 mm / 2 | 75383 | |

Umbr Tahiti acoplado - 2 toldos

| Líneas estándares en cm | 500 | 600 | 700 | 800 | 900 | 1000 | 1100 | 1200 | 1300 | 1390 | Línea mín. |
|--|-----------|-----|-----|-----|-------|-----------|------|-------|------------------------|-------|--|
| Salida 150 cm | | | | | | | | | | | 190 cm |
| Salida 200 cm | | | | | | | | | | | 240 cm |
| Salida 250 cm | | | | | | | | | | | 290 cm |
| Salida 300 cm | | | | | | | | | | | 340 cm |
| Salida 350 cm ^① | | | | | | | | | | | 390 cm |
| Salida 400 cm ^{②③} | | | | | | | | | | | 440 cm |
| Número de brazos / soportes del rodillo textil / soportes | 4 / 0 / 4 | | | | | 4 / 0 / 6 | | | 6 / 2 / 8 ^④ | | |
| Precio adicional soporte de pared | | | | | MF 12 | | | MF 16 | | MF 22 | MF = |
| Precio adicional soporte de pared incl. placas de fijación A | | | | | MF 32 | | | MF 36 | | MF 52 | Atención: Cantidad de medios de fijación/tacos. Estos no están incluidos en el conjunto de suministro. |
| Precio adicional soporte de pared incl. placas de fijación B | | | | | MF 16 | | | MF 20 | | MF 28 | |
| Precio adicional soporte de techo | | | | | MF 16 | | | MF 20 | | MF 28 | |
| Precio adicional soporte de costanera | | | | | MF 16 | | | MF 24 | | MF 32 | |
| Precio adicional motor | | | | | | | | | | | |
| Precio adicional motor telecontrolado incl. mando de 1 canal | | | | | | | | | | | |
| Precio adicional motor telecontrolado (sin mando) | | | | | | | | | | | |
| Precio adicional rodillo ranurado ^⑦ o lona continua | | | | | | | | | | | |
| Precio adicional colores especiales RAL ^⑤ | | | | | | | | | | | |
| Precio adicional para el tejadillo | | | | | | | | | | | |
| Precio adicional para iluminación del tejadillo | | | | | | | | | | | |

Súper-sombra

Súper-sombra no es posible con una salida de 400cm.

| Líneas estándares en cm | 500 | 600 | 700 | 800 | 900 | 1000 | 1100 | 1200 | 1300 | 1390 |
|--|-----|-----|-----|-----|-----|------|------|------|------|------|
| Precio adic. súper-sombra con engranaje, caída 150 cm | | | | | | | | | | |
| Precio adic. súper-sombra con engranaje, caída 210 cm ^⑥ | | | | | | | | | | |
| Precio adic. entrega indiv. súper-sombra con engranaje | | | | | | | | | | |

① Medida más pequeña (para toldos acoplados, por toldo) con 3 brazos 640 cm.

② Toldos con 3 brazos o con una salida de 400 cm se suministran sólo con motor (precio adicional).

③ Medida más pequeña (para toldos acoplados, por toldo) con 3 brazos 690 cm.

④ Colores de recubrimiento metálicos, perla o mate, así como recubrimientos con una mayor protección anticorrosiva, a petición.

⑤ Una caída de 210 cm sólo es posible con transilk, transolair (sin costuras), diseños Uni (tejidos anchos 349.. sin costuras, de lo contrario los de lo contrario los anchos están unidos transversalmente) y Soltis 92 (de anchos con uniones transversales).

⑦ Los tamaños con fondo gris no se encuentran disponibles con rodillo ranurado.

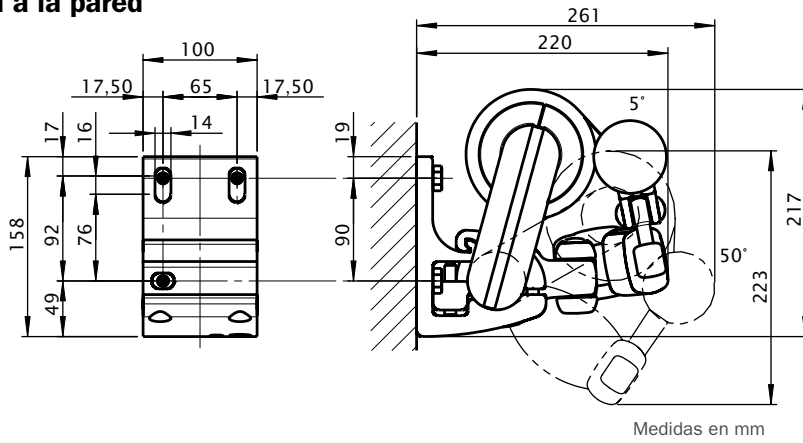


Acabado Coupe

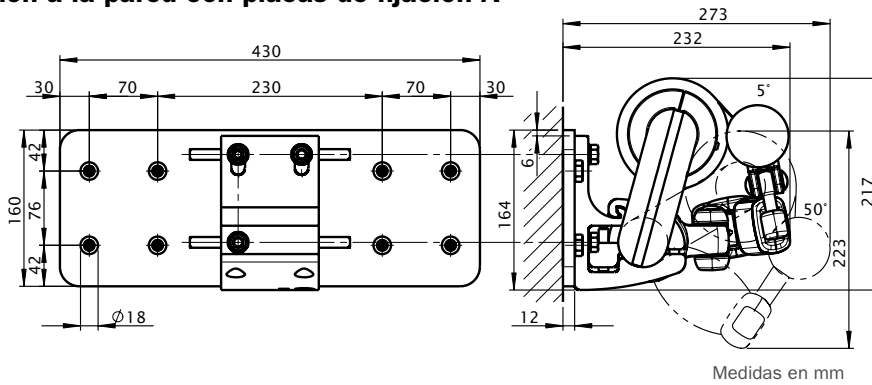
| Colores del herraje | | Rayas decorativas | |
|---------------------|---------------------------------|-------------------|---------------------------------|
| | Blanco RAL 9016 | | Blanco RAL 9016 |
| | Aluminio metálico RAL 9006 | | Aluminio metálico RAL 9006 |
| | Nano-antracita metálico 5204 | | Nano-antracita metálico 5204 |
| | | | Acero inoxidable |
| | | | Rojo |



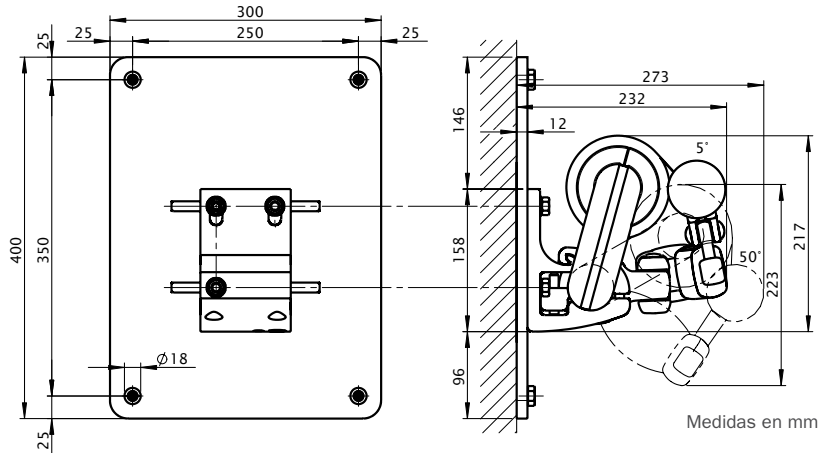
Fijación a la pared



Fijación a la pared con placas de fijación A



Fijación a la pared con placas de fijación B



Fijación a techo

