

ACCIONAMIENTOS



PINZA Accionamiento manual que se puede suministrar con un alargador para acceder a techos altos, nos permite dejar el tejido en cualquier punto manualmente.



MOTOR Mediante un sistema de motorización de 24v accionamos la cortina. Se suministra con un transformador.

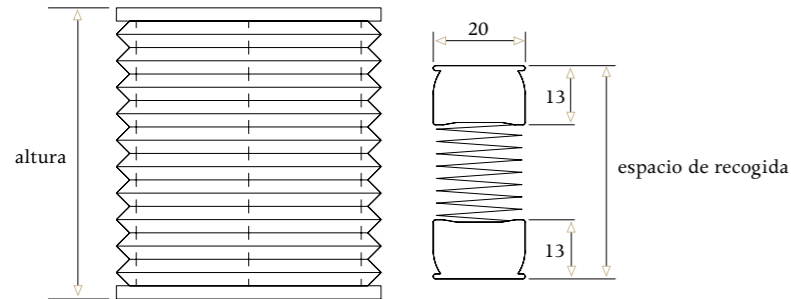


MANUBRIO Una salida vertical en la guía motriz permite accionar la cortina con un manubrio que se fabrica a medida.

ESPACIO DE RECOGIDA

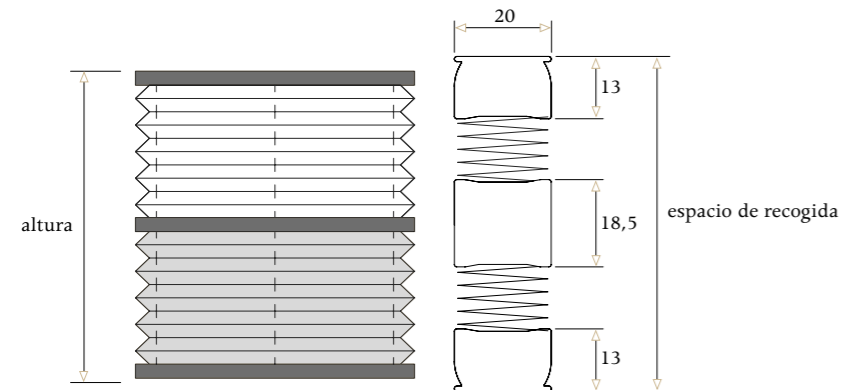
La cortina plisada una vez recogida ocupa los siguientes espacios dependiendo del modelo:

MODELOS PI10X Espacio de recogida para los modelos con accionamiento cordón ó pinza.



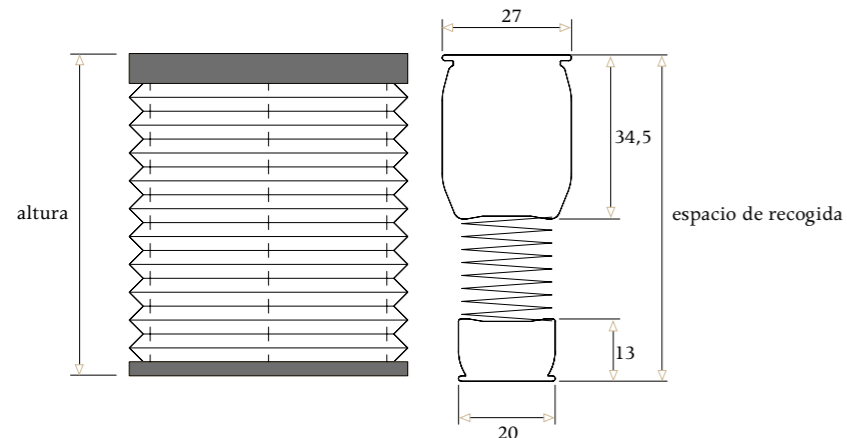
ALTURA	ESPACIO RECOGIDA
500 mm	31-35 mm
1000 mm	34-42 mm
1500 mm	38-49 mm
2000 mm	42-56 mm

MODELOS PI12X Espacio de recogida para los modelos Noche y Día.



ALTURA	ESPACIO RECOGIDA
500 mm	54-63 mm
1000 mm	62-77 mm
1500 mm	69-91 mm
2000 mm	75-104 mm

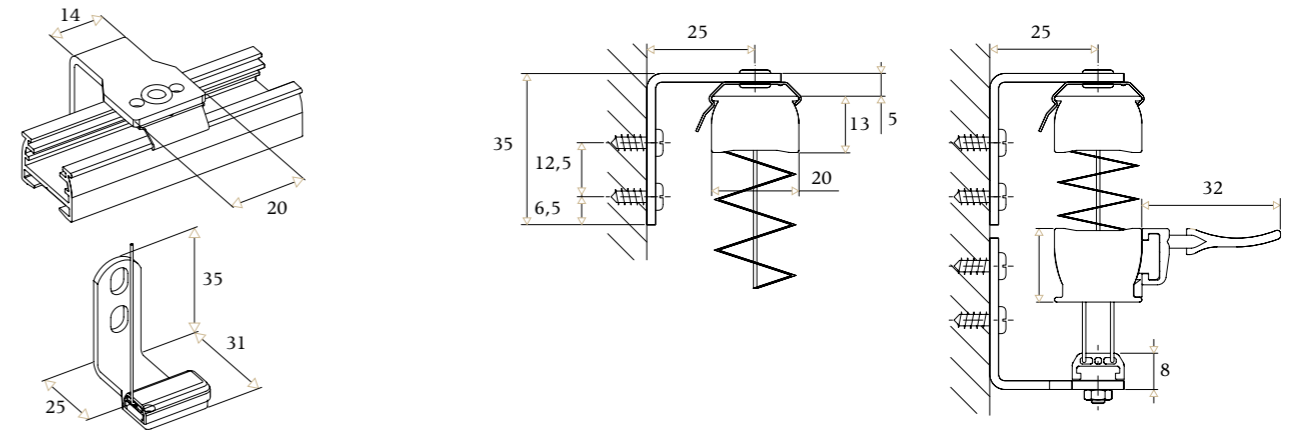
MODELOS PI30X Espacio de recogida para los modelos con accionamiento cadena ó motor.



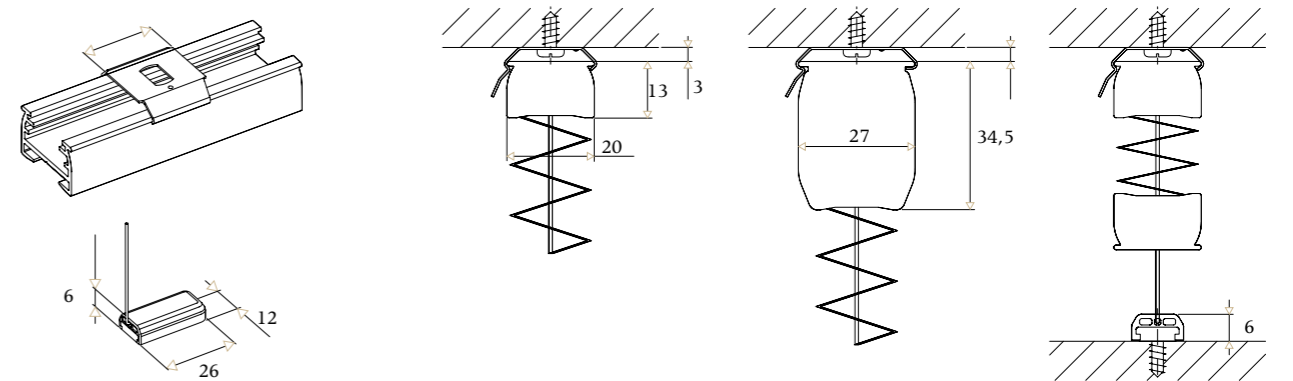
ALTURA	ESPACIO RECOGIDA
500 mm	52-56 mm
1000 mm	56-63 mm
1500 mm	59-70 mm
2000 mm	63-77 mm

SOPORTES PARA LOS TRES TIPOS DE VENTANA

SOPORTES A PARED



SOPORTES A TECHO



NÚMERO DE SOPORTES

El número de soportes de la cortina va en función de la anchura de la misma:

ANCHO	Nº DE SOPORTES
Hasta 1000	2
1001-1800	2
1801-2200	4

Las cortinas plisadas guiadas con perfil inferior llevan el doble de soportes.